

Pranje posuđa
Podpultna perilica, tlačni bojler,
jednoobložna, pumpa ispusta, dozator
deterdženta+sjajila,540t/s

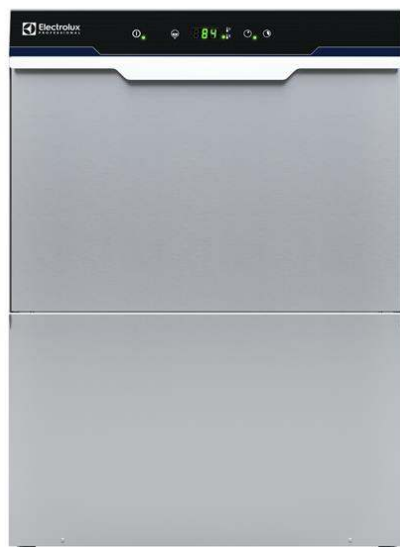
STAVKA #: _____

MODEL # _____

NAZIV # _____

SIS # _____

AIA # _____

**400213 (EL3G)**

Potpultna perilica s tlačnim bojlerom, jedna stijenka, ugrađeni pumpa ispusta te dozatori deterdženta i sjajila za ispiranje, trofazni napon, 540 komada posuđa/sat

Kratke specifikacije

Br. stavke: _____

Uređaj će biti stavljen na tržište kao potpultna perilica Electrolux uz ispiranje vrućom vodom u košari dimenzija 500 x 500 mm. Električne će značajke uključivati trofazni napon od 400 V frekvencije 50 Hz koji će se na licu mjesta moći pretvoriti u jednofazni. Učinkovitost pranja osigurava se snažnom pumpom za pranje, velikim koritom za pranje te okretnim gornjim i donjim mlaznicama za pranje. Pumpa za pranje opremljena je funkcijom Soft Start kako bi se spriječio slučajni lom kristalnog posuđa. Ugrađeni tlačni bojler jamči odgovarajuću temperaturu i pritisak vode za ispiranje. Za jedno završno ispiranje upotrebljavaju se 3 litre čiste vode. Dva automatska ciklusa za različite vrste posuđa. Dvostruko obložena izolirana vrata. Konstrukcija od nehrđajućeg čelika 304 AISI uključivat će vrata, vanjske ploče, okvir i korito za pranje. Elektroničko upravljanje i zaslon za prikaz temperature. Automatski ciklus samočišćenja. Uređaj će biti opremljen pumpom ispusta, pumpama dozatora deterdženta i sjajila za ispiranje te električnim kabelom.

Glavne značajke

- Ugrađen tlačni bojler kako bi se podigla temperatura ulazne vode do 50°C koja će jamčiti minimalnu temperaturu ispiranja od 82°C za uvjete sanitizacije. Nije potrebna dodatna vanjska pumpa.
- Ugrađen Soft Start (Nježan start) za dodatnu zaštitu osjetljivog posuđa.
- Sustav pranja s rotirajućim mlaznicama, pumpa za pranje velike snage uz prostrano korito za profesionalno pranje.
- Četiri sekunde (varijabilne) pauze nakon pranja i prije ispiranja kako bi se izbjeglo kapanje kapljica nečiste vode po čistom posuđu nakon ciklusa ispiranja.
- Potpuno automatski sustav samopranja ne dozvoljava razvoj bakterija.
- Jednostavna upravljačka ploča s digitalnim prikazom omogućuje pojedinačno prilagođavanje vremena i temperature pranja i ispiranja te precizne količine deterdženta i sredstva za ispiranje na zadovoljstvo klijenta.
- Jednostavno servisiranje s prednje strane.
- Zaštita od vode IPx4.
- Učinkoviti sustav za ispiranje koji koristi samo 3 litre čiste vruće vode po košari radi nižih troškova rada.
- Digitalni prikaz temperature informira operatera o statusu ciklusa i temperaturama.
- Izuzetna elektronička kontrola s ugrađenom programabilnosti, samodijagnosticiranjem za servisiranje i automatskim unutarnjim ciklusom samočišćenja.
- Jedinstvena kontrola temperature vode jamči savršeno pranje i ispiranje.
- Kapacitet pranja 30 košara ili 540 tanjura na sat.
- Ugrađeni distributer deterdženta i pomoćnog sredstva za ispiranje s automatskim inicijalnim i kontinuiranim ciklusom osigurava savršen rezultat, a smanjuje potrebu za servisiranjem i održavanjem.
- Trofazni ili jednofazni električni spoj uz mogućnost promjene na licu mjesta.

ODOBRENJE: _____

Konstrukcija

- Glatke površine omogućuju lakše čišćenje.
- Prednji i bočni paneli, vrata i korito izrađeni od izuzetno antikorozivnog nehrđajućeg čelika AISI 304.
- Bojler od nehrđajućeg čelika AISI 304 uz zaštićeni postupak zavarivanja za povećanje otpornosti na koroziju.
- PVC cijevi za dovod vode sa metalnim priključcima otporne na visoki pritisak vode.
- U potpunosti zatvoren sa stražnje strane sa pokrovom.
- Zaštita od nedostatka vode ili niske razine vode.
- Zamjenjive ručice za pranje/ispiranje jednostavno se odvijaju za jednostavno čišćenje.
- Odvod bojlera omogućuje izbacivanje ustajale vode nakon duljeg razdoblja neaktivnosti kako bi se osigurala viša razina higijene.
- Dvostruko obložena vrata za smanjenje rasipanja topline.
- Veliko korito pranja sa zaobljenim rubovima i bez cijevi kako bi se smanjilo sakupljanje nečistoća.
- Ugrađena drenažna pumpa za kontroliranje razine vode u koritu za pranje pri drenaži.

Održivost



- Predpriprema za HACCP sustav i uređaj za kontrolu energije.
- Jedinica će sadržavati odvodnu pumpu, sredstvo za ispiranje i pumpu za deterdžent.

Uključena dodatna oprema

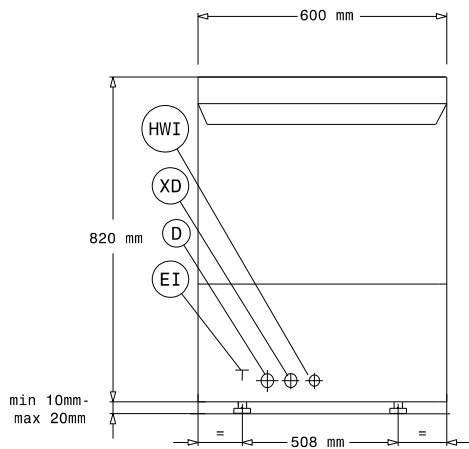
- 1 x Košarica za pribor za jelo - žuta PNC 864242
- 1 x Košara za pranje 18 plitkih tanjura PNC 867002 - žuta

Opcijska dodatna oprema

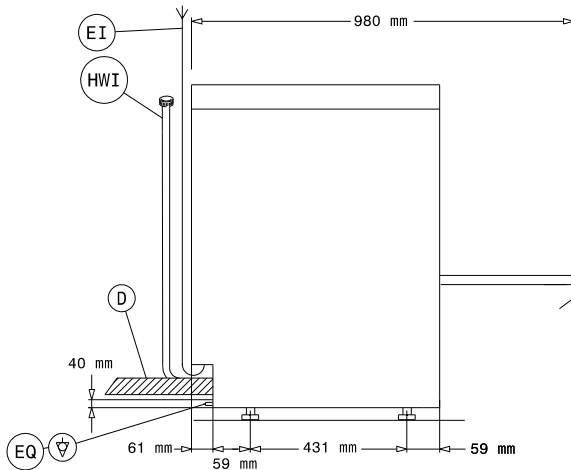
- | | | |
|--|------------|--------------------------|
| • Vanjski ručni omekšivač vode - 12 litara | PNC 860412 | <input type="checkbox"/> |
| • Vanjski automatski omekšivač vode - 8 litara | PNC 860413 | <input type="checkbox"/> |
| • Postolje za potpultni stroj za pranje suđa | PNC 860418 | <input type="checkbox"/> |
| • Vanjski ručni omekšivač vode - 20 litara | PNC 860430 | <input type="checkbox"/> |
| • Komplet s vanjskom sondom za razinu deterdženta | PNC 864004 | <input type="checkbox"/> |
| • Komplet s vanjskom sondom za razinu sjajila za ispiranje | PNC 864005 | <input type="checkbox"/> |
| • Komplet od 4 nogice sa priрубnicama (Marine- brodski model) za potpultnu perilicu | PNC 864009 | <input type="checkbox"/> |
| • Pribor (nehrđajući čelik) za priključnu cijev | PNC 864016 | <input type="checkbox"/> |
| • Filtar za djelomičnu demineralizaciju | PNC 864017 | <input type="checkbox"/> |
| • Pribor za mjerenje djelomične i potpune tvrdoće vode | PNC 864050 | <input type="checkbox"/> |
| • Pribor pumpa za pojačavanje ispiranja za perilice posuđa s jednom oplatom | PNC 864051 | <input type="checkbox"/> |
| • Filter za spremnik od nehrđajućeg čelika za jednoobložne potpultne perilice posuđa | PNC 864222 | <input type="checkbox"/> |
| • Košarica za pribor za jelo - žuta | PNC 864242 | <input type="checkbox"/> |
| • Filtar za potpunu demineralizaciju | PNC 864367 | <input type="checkbox"/> |

- | | | |
|--|------------|--------------------------|
| • Regulator pritiska za perilice posuđa s jednom oplatom | PNC 864461 | <input type="checkbox"/> |
| • Univerzalna košara- pola standardne veličine | PNC 864527 | <input type="checkbox"/> |
| • Košara za tanjure- polovica standardne veličine | PNC 864528 | <input type="checkbox"/> |
| • Košara za čaše, pola veličine | PNC 864529 | <input type="checkbox"/> |
| • Komplet 4 košarica za pribor za jelo - žuta | PNC 865574 | <input type="checkbox"/> |
| • Košara za pranje 18 plitkih tanjura - žuta | PNC 867002 | <input type="checkbox"/> |
| • Košara za pranje 48 malih ili 24 veće šalice - plava | PNC 867007 | <input type="checkbox"/> |
| • Poklopac za male i lagane predmete stavljene u okvir (500x500 košare) | PNC 867016 | <input type="checkbox"/> |
| • Košara za pranje 16 čaša (visina 70 mm - promjer 100mm), okomita - plava | PNC 867023 | <input type="checkbox"/> |

Prednja/e

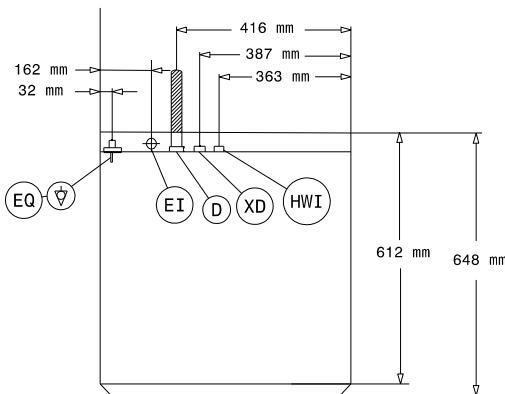


Bočna/o



- D = Ispust
- EI = Električki priključak
- EO = Električka utičnica
- HWI = Ulaz tople vode
- XD = Priključak deterđženta
- XR = Priključak sredstva za ispiranje

Gornja/e



Električki

| | | |
|-----------------------------------|---------------|-------------------|
| Napon napajanja: | 400213 (EL3G) | 400 V/3N ph/50 Hz |
| Može se pretvoriti u: | | 230V 3~; 230V 1N~ |
| Standardna ugrađena snaga: | | 5.35 kW |
| Grijači bojlera: | | 4,5 kW |
| Grijači korita: | | 2 kW |
| Dimenzije pumpe za pranje: | | 0.736 kW |

Voda:

| | |
|--|-------------------------|
| Tlak: | 2-3 bar |
| Veličina ispusta: | 20.5mm |
| Ulazni tlak izvora vode: | 29 - 44 psi (2 - 3 bar) |
| Kapacitet spremnika ciklusa pranja (lit): | 33 |
| Kapacitet bojlera (lit): | 5,8 |

Ključne informacije:

| | |
|---------------------------------------|-----------------|
| Košara na sat: | 30 |
| Posuđa na sat: | 540 |
| Vrijeme radnih ciklusa (sek.): | 120/180 |
| Temperatura pranja (MIN): | 55-65°C |
| Dimenzije korita- širina: | 500 mm |
| Dimenzije korita- dubina: | 500 mm |
| Dimenzije korita- visina: | 330 mm |
| Temperatura ispiranja (MIN): | 80-90 °C |
| Vanjske dimenzije, širina: | 600 mm |
| Vanjske dimenzije, dubina: | 648 mm |
| Vanjske dimenzije, visina: | 820 mm |
| Veličina pakiranja (ŠxDxV): | 740x670x1000 mm |

Održivost

| | |
|---|---------|
| Temperatura izvora vode: | 50 °C |
| Potrošnja vode po ciklusu (lit): | 3 |
| Razina buke: | <70 dBA |